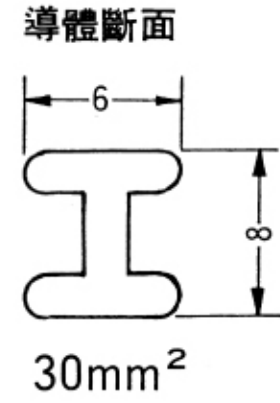
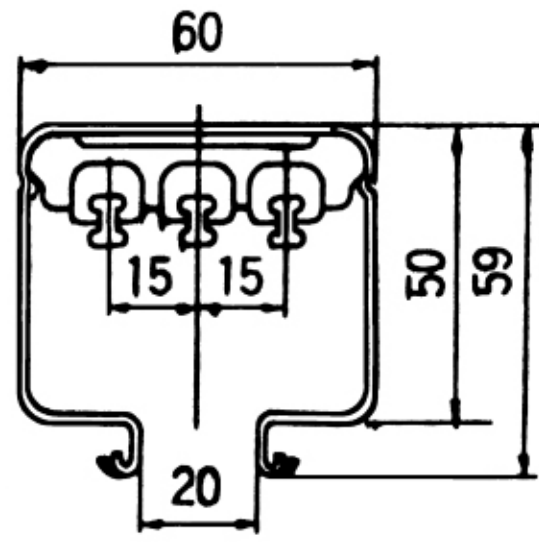
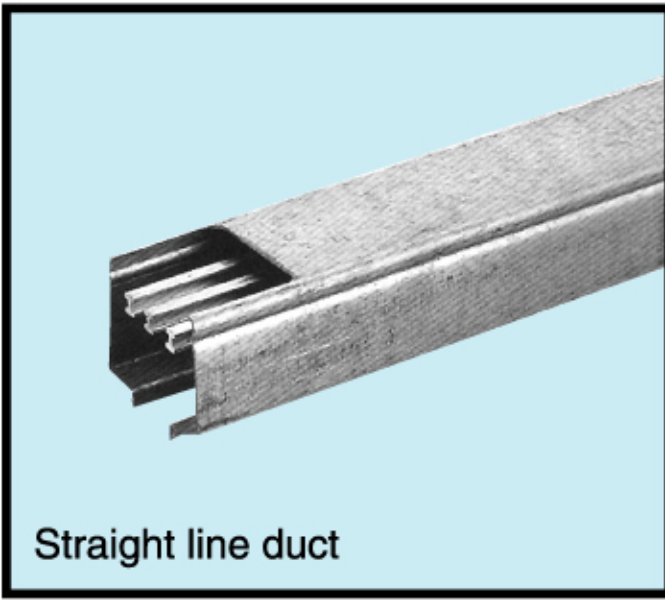


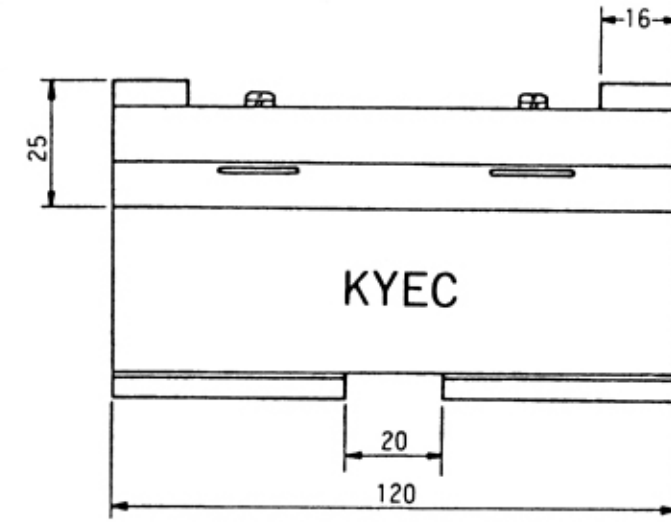
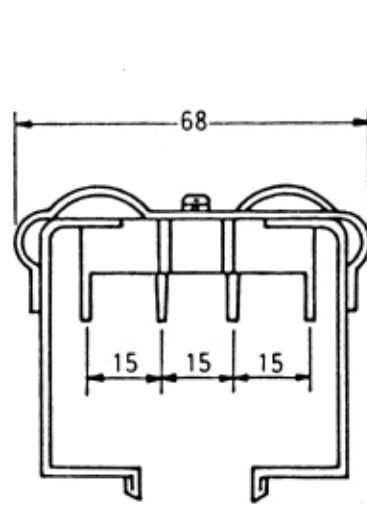
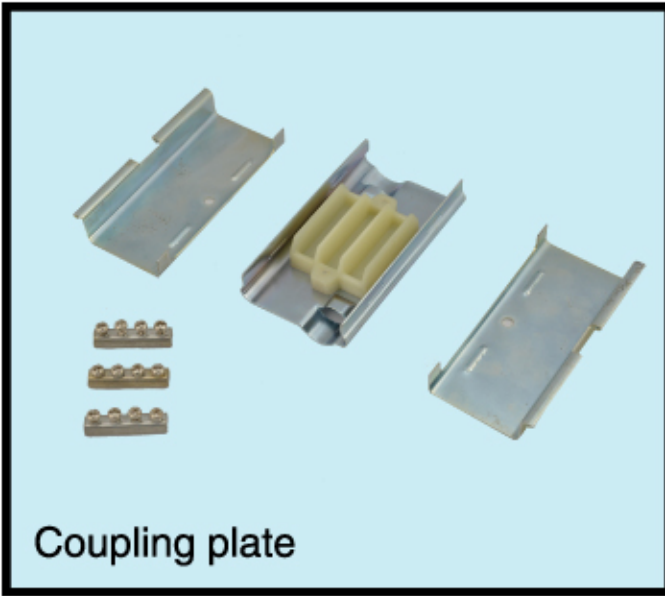
※詳細資料歡迎洽詢



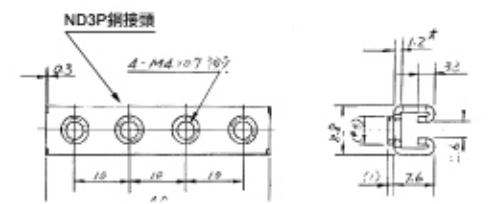
3 kg / M

**KY-D3003(6133)**

**ND3P 盒型電軌**



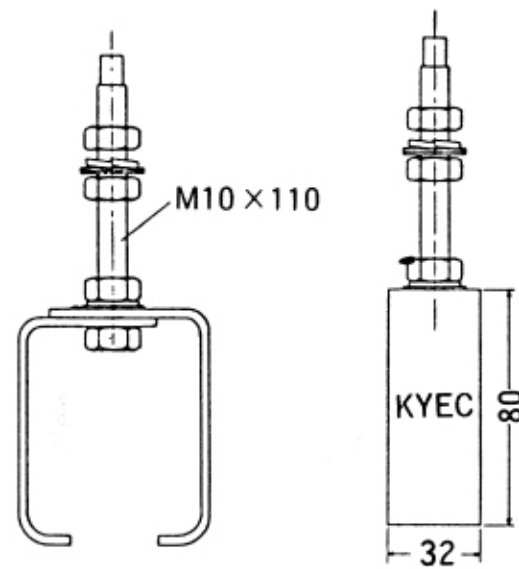
Conductor joint



0.3 kg / 只

**KY-D3500(61331)**

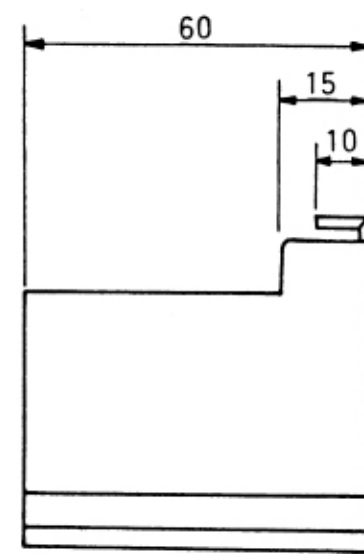
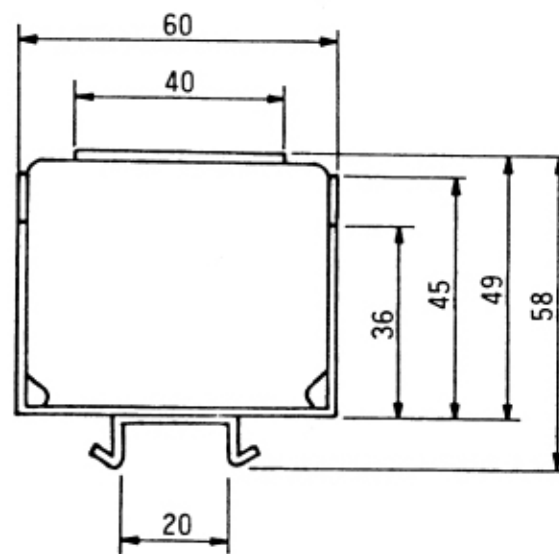
**ND3P 電軌接頭**



0.3 kg / 只

**KY-D3100(6111)**

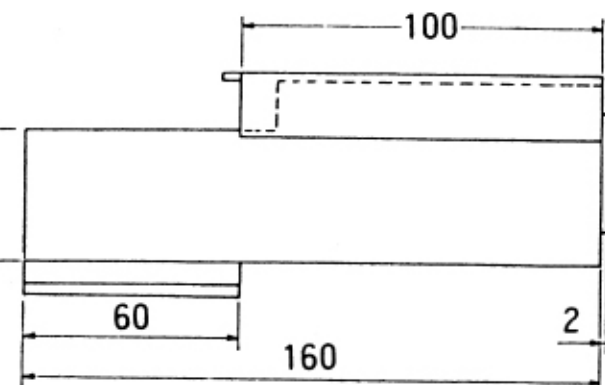
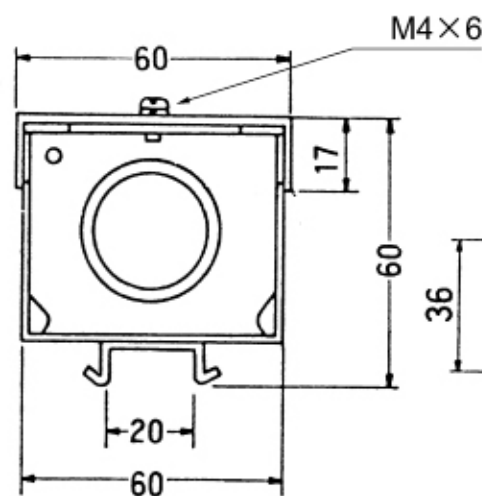
**ND3P 電軌吊夾**



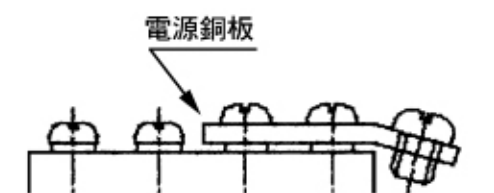
0.4 kg / 只

**KY-D3201(6112)**

**ND3P 電軌末端蓋**

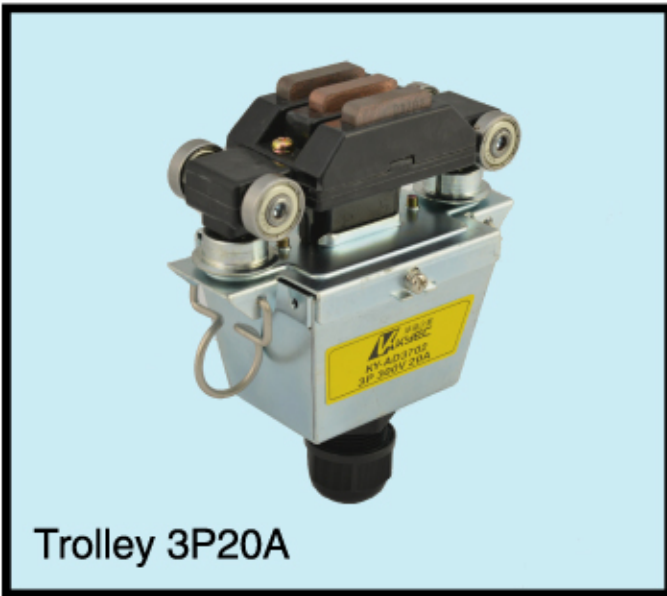


1.2 kg / 只

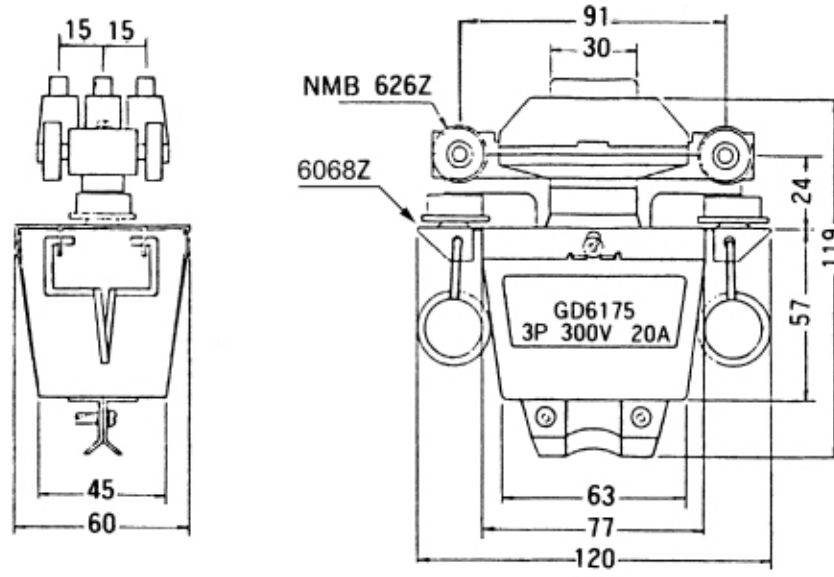


**KY-D3200(6173)**

**ND3P 末端入電盒**



Trolley 3P20A

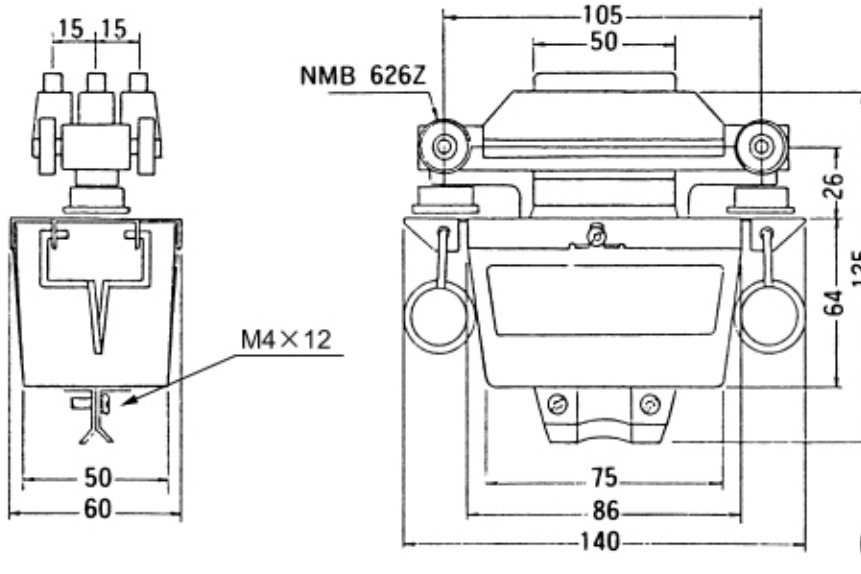


0.7 kg / 只

**KY-D37002(6175)**  
**ND3P集電滑車20A**

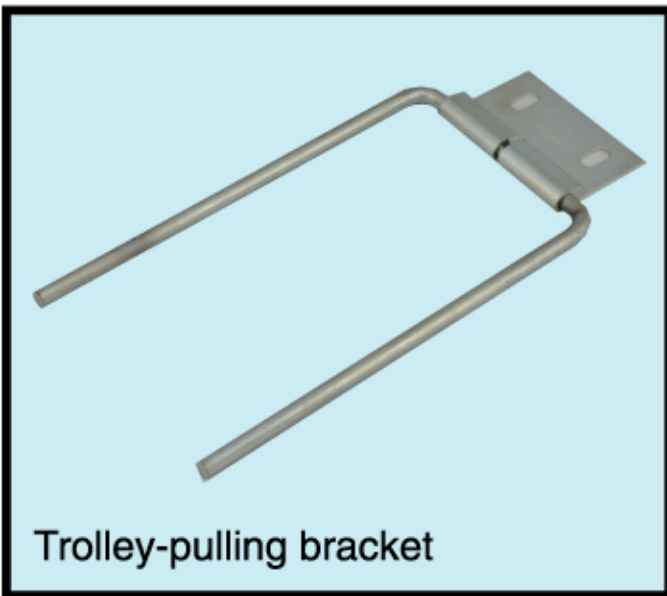


Trolley 3P40A

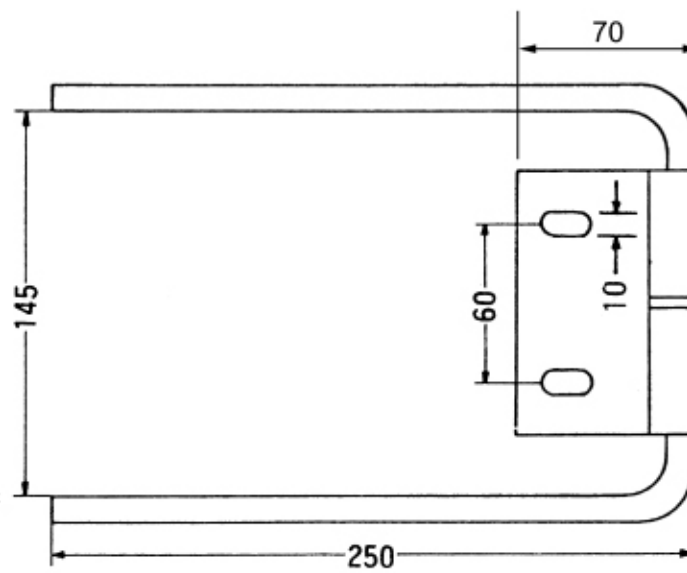


0.8 kg / 只

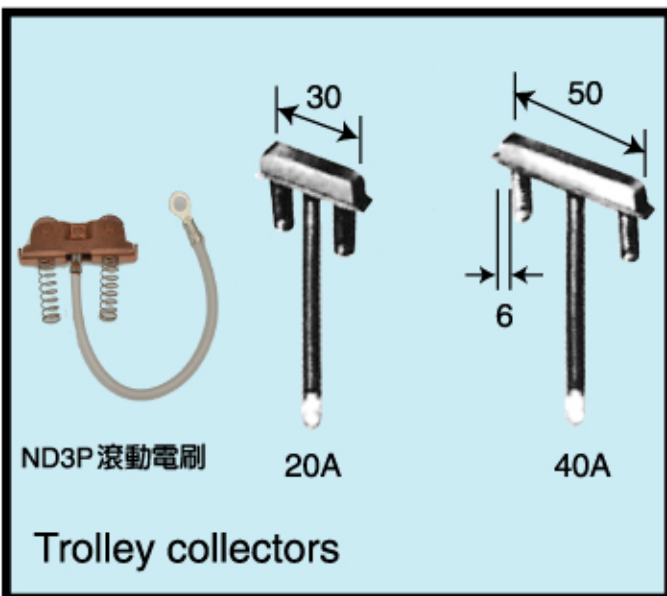
**KY-D3704(6276)**  
**ND3P集電滑車40A**



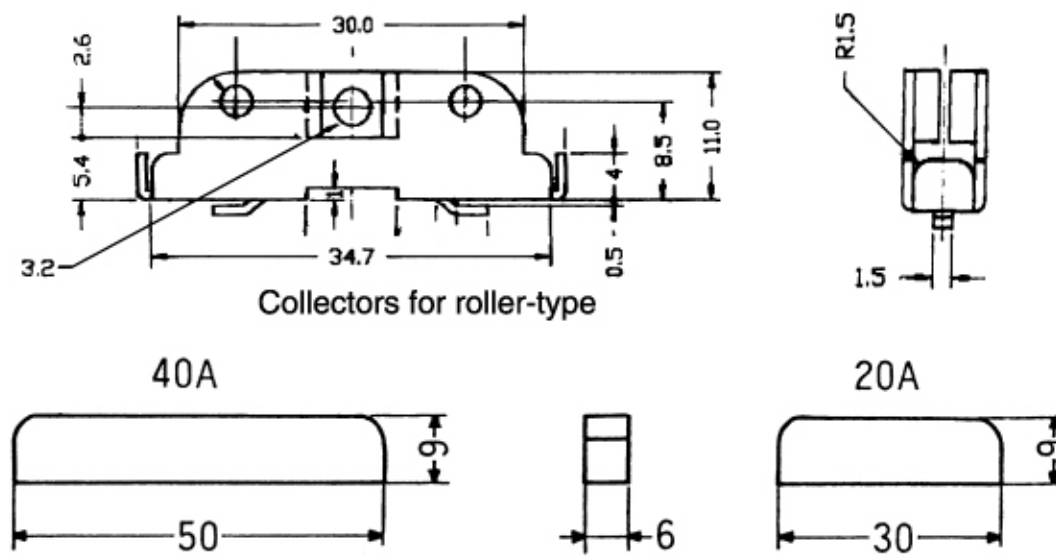
Trolley-pulling bracket



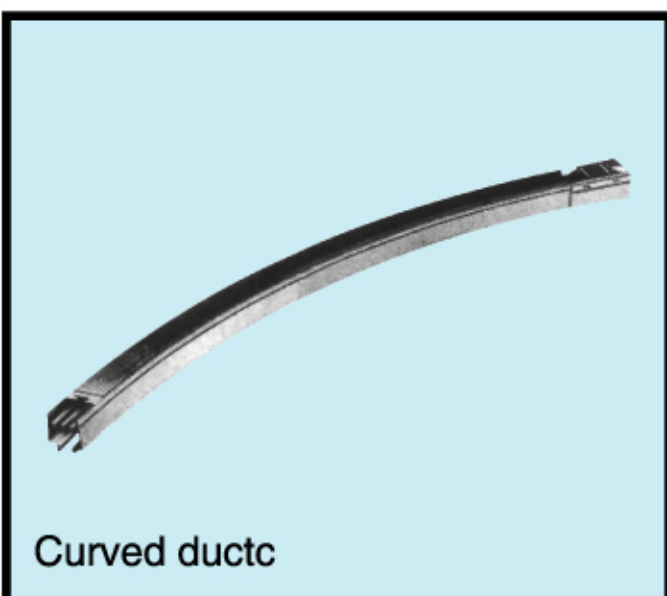
**KY-D3600(6117)**  
**ND3P滑車撥桿**



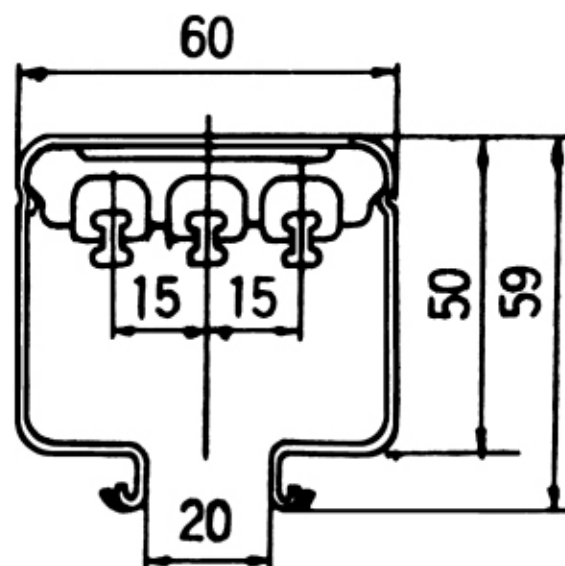
ND3P滾動電刷  
20A  
40A  
Trolley collectors



**K-YD3001 (6001)**  
**ND3P滾動電刷**  
**KY-D3902(6102)**  
**ND3P集電刷20A**  
**KY-D3904(6104)**  
**ND3P集電刷40A**



Curved duct



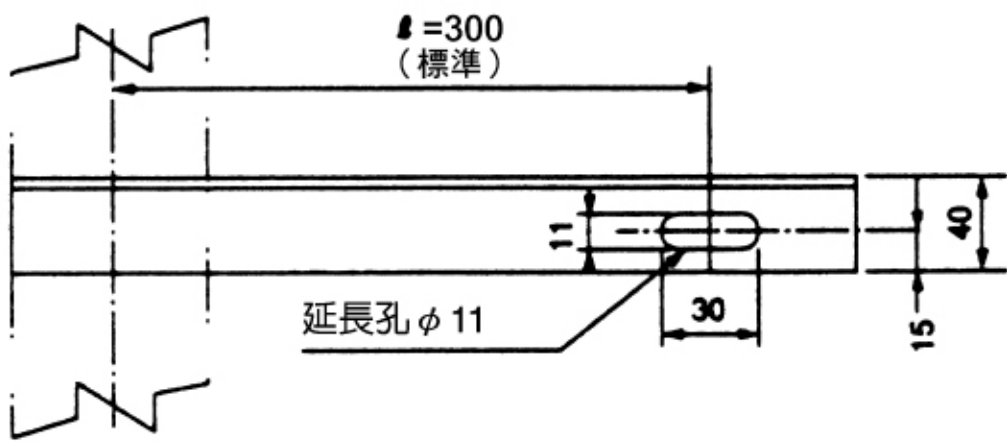
**特殊定製品**  
**水平彎曲電軌**

1

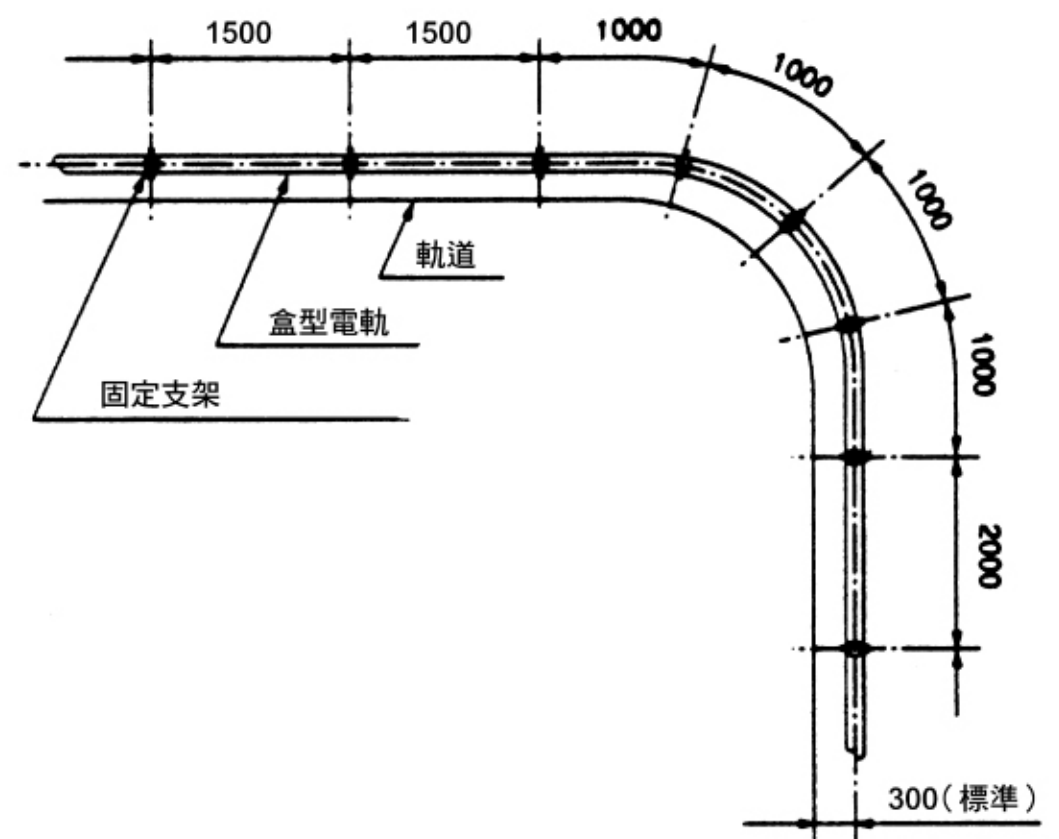
			角 鐵
2P	300V	30A	L-40 × 40 × 5
3P		60A	
4P	300V	30A	
5P		60A	
2P	300V	100A	
3P			

● 標準寸法 30A · 60A

■ 尚未生產

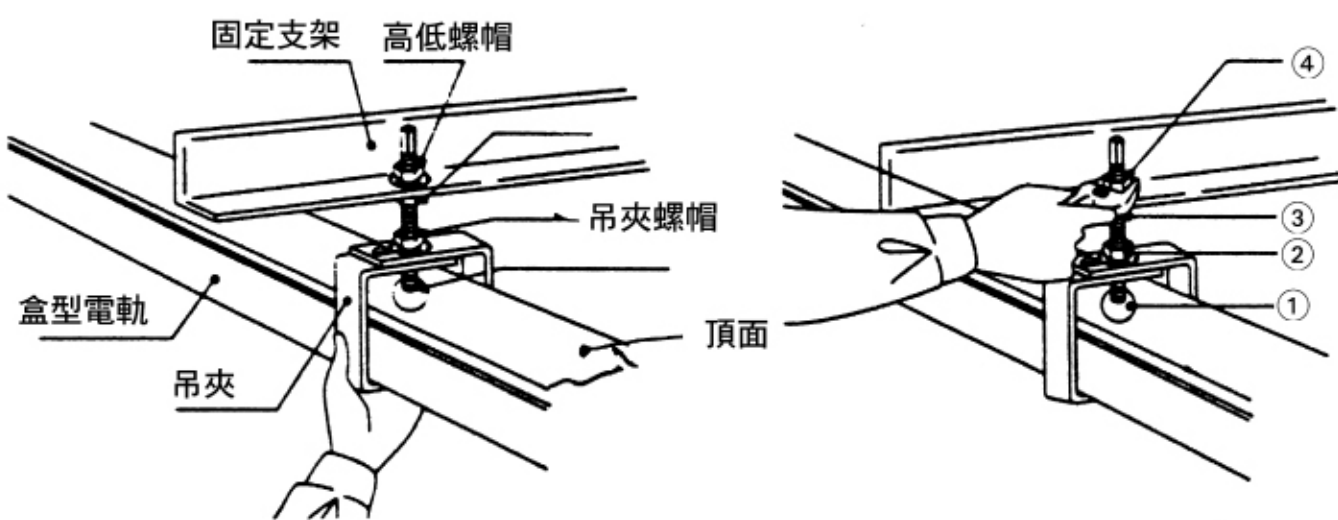


2



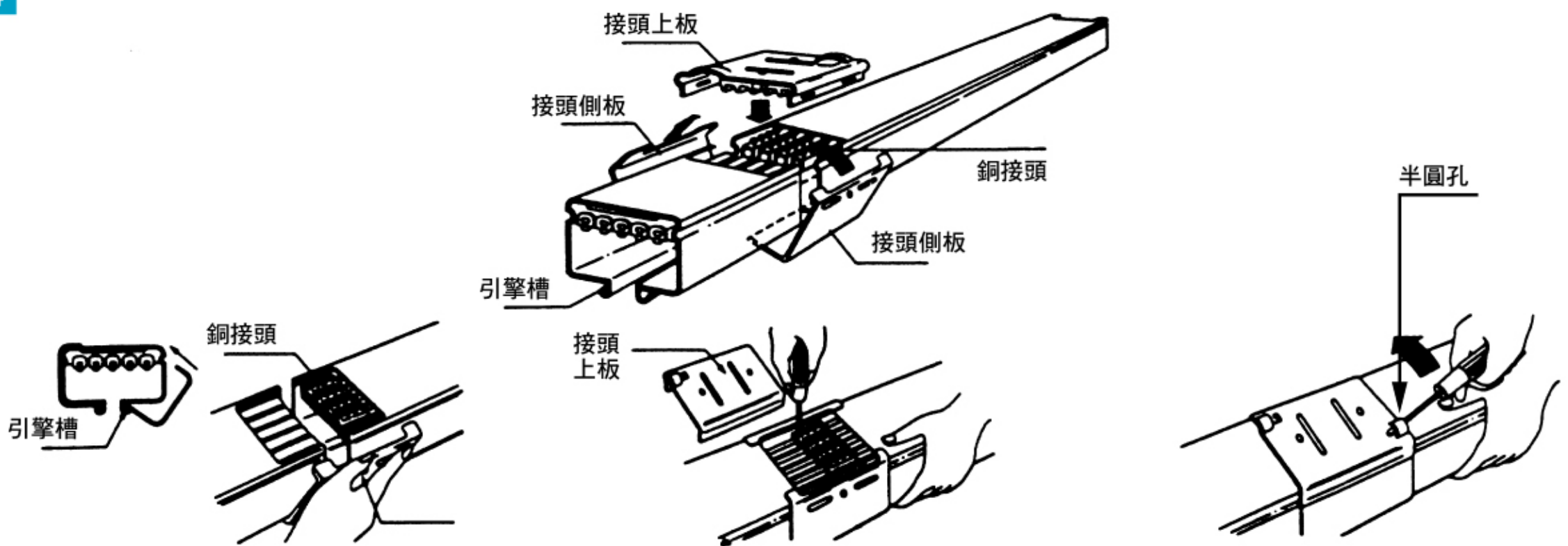
尺 寸	
直線部份	1500mm以下
彎曲部份	1000mm以下

3



1. 將M10螺絲下旋、頂住電軌，以防上下晃動
2. 吊夾靠攏，電軌，螺帽②即可旋緊定位
3. 以螺帽②，調整電軌水平，高低

4

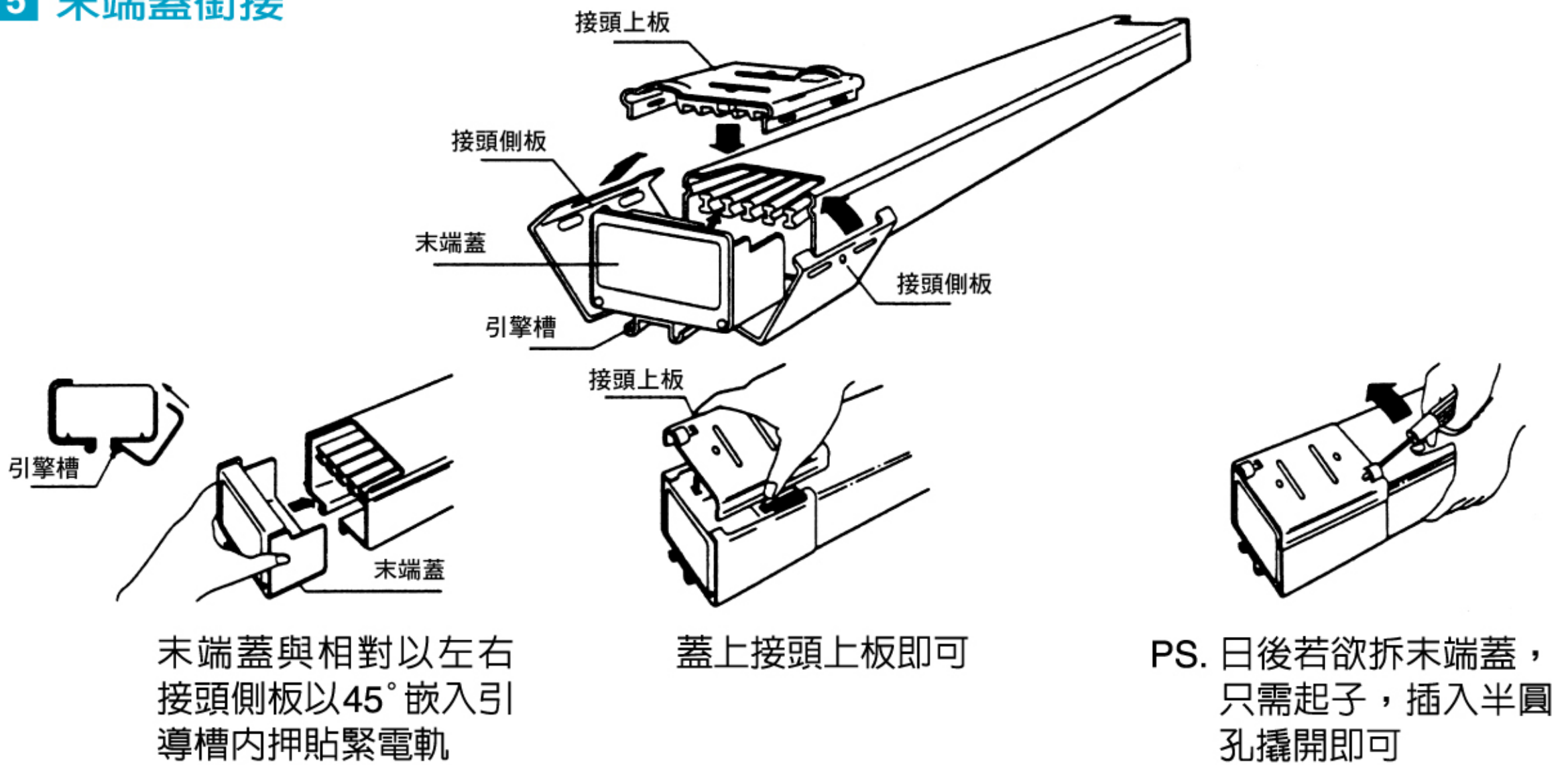


1. 銅接頭，先插入工字導體電軌兩端相對，再以左右接頭側板45°斜嵌入引導槽，內押貼緊電軌

2. 銅接頭移至相接處，導體一端一半，接頭螺絲M4 × 5.5鎖緊後，蓋上接頭上板即可

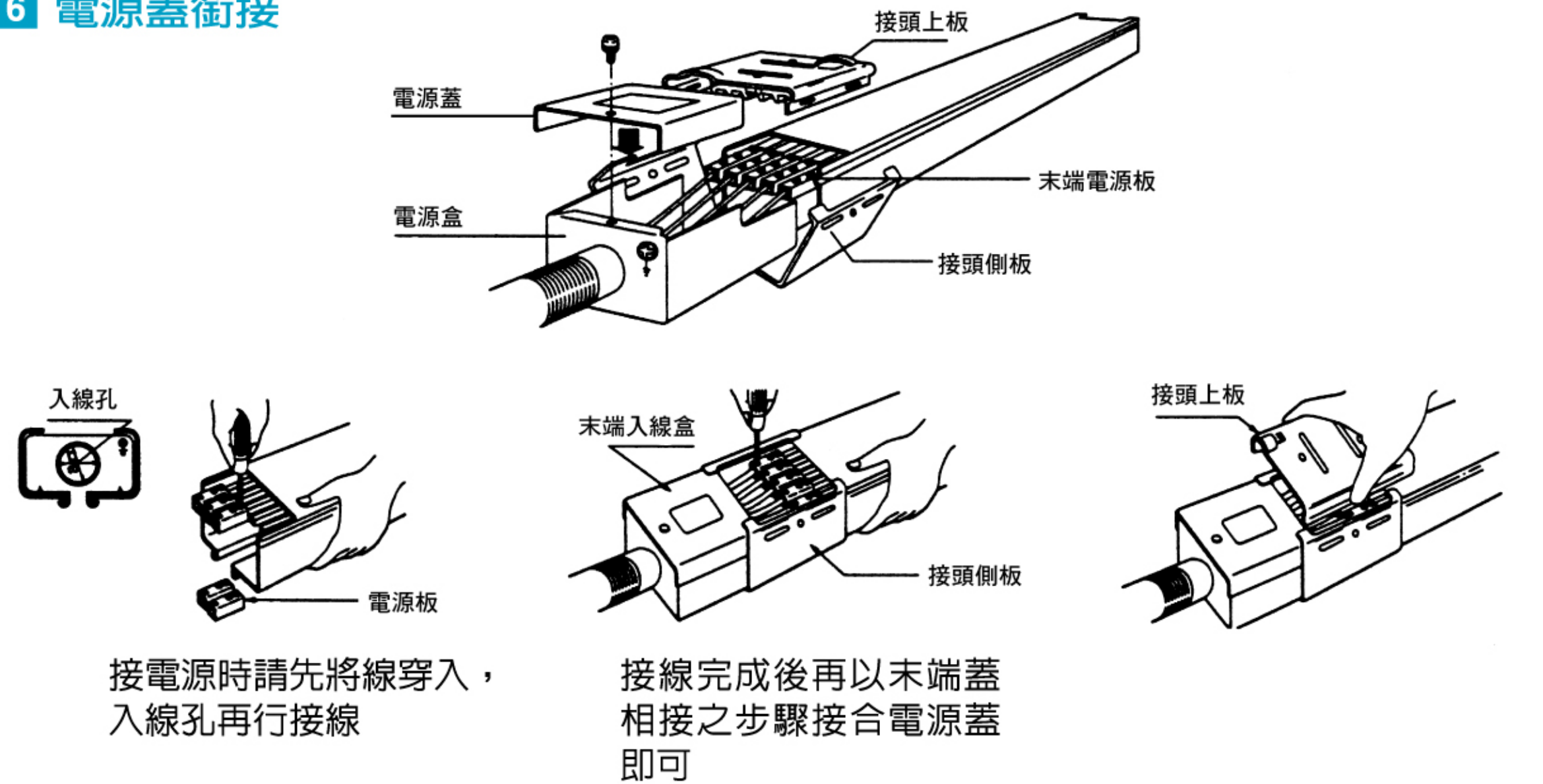
PS. 日後若欲拆板接頭，只需起子，插入半圓孔撬開即可

## 5 末端蓋銜接



末端蓋與相對以左右接頭側板以45° 嵌入引擎槽內押貼緊電軌

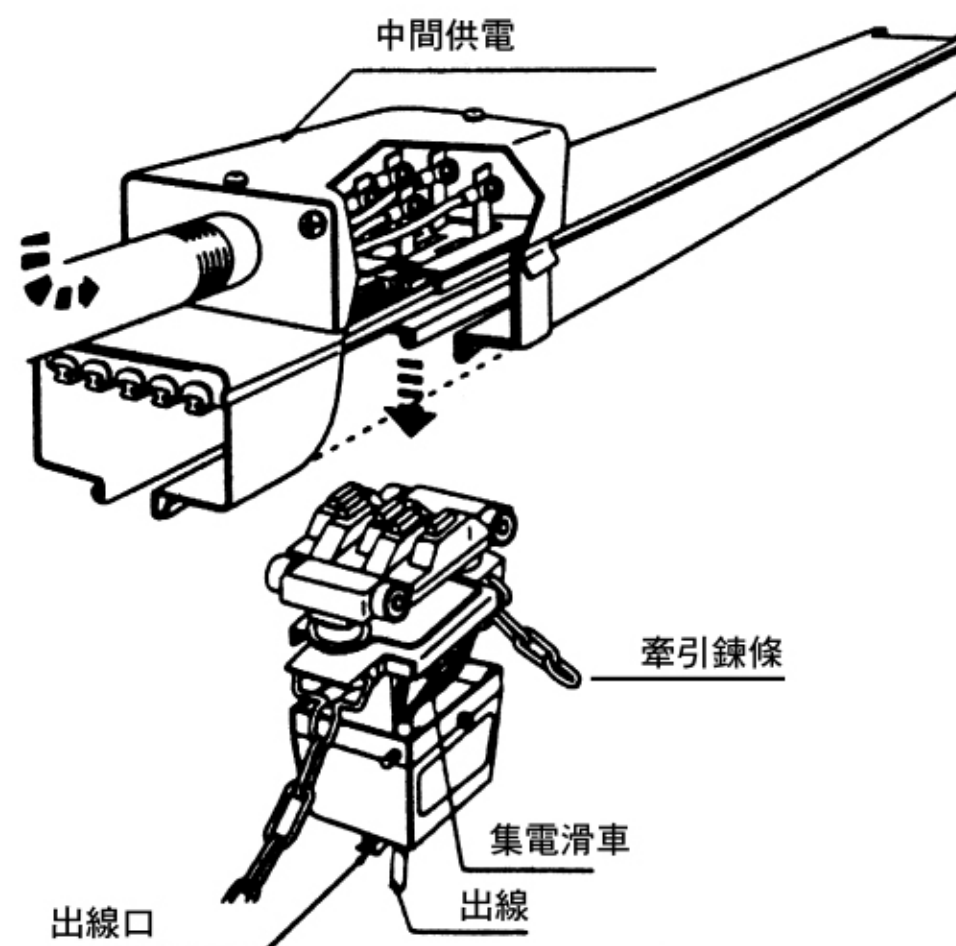
## 6 電源蓋銜接



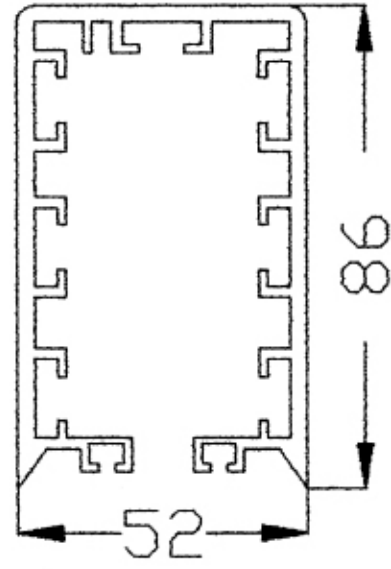
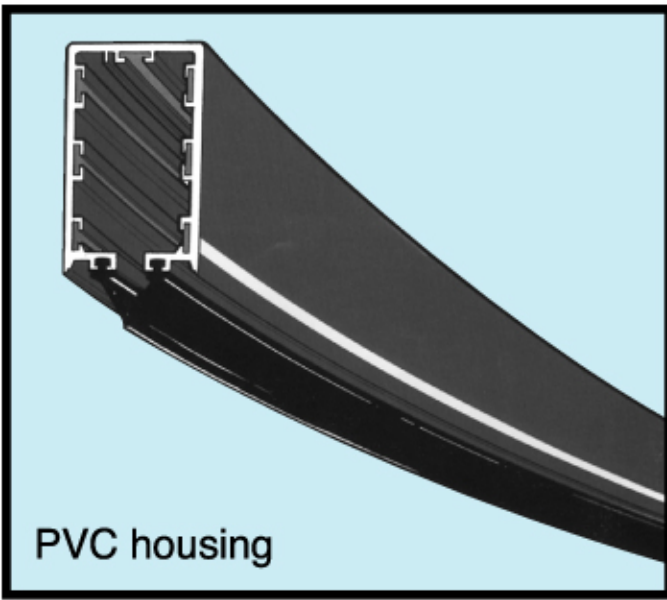
接電源時請先將線穿入，入線孔再行接線

接線完成後再以末端蓋相接之步驟接合電源蓋即可

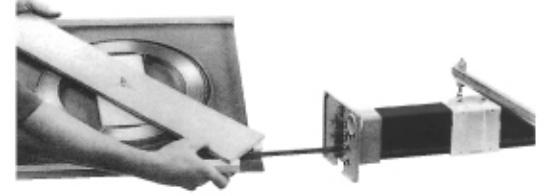
## 6 集電滑車放入



集電滑車於末端蓋安裝前先導入盒型電軌內即可

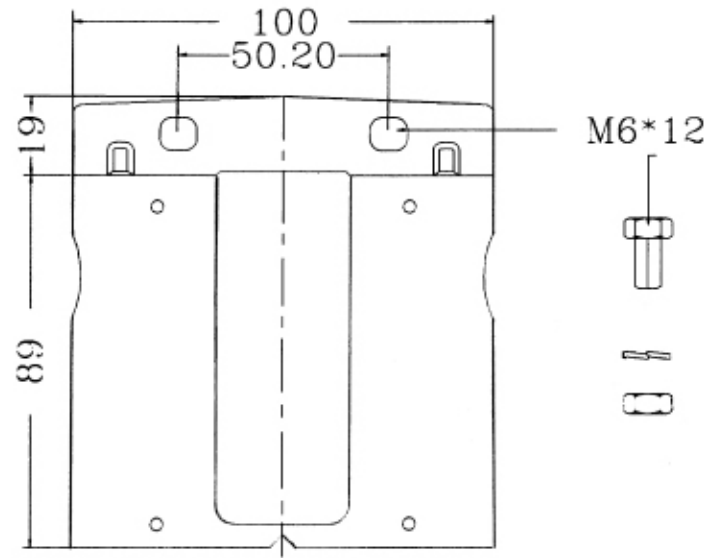
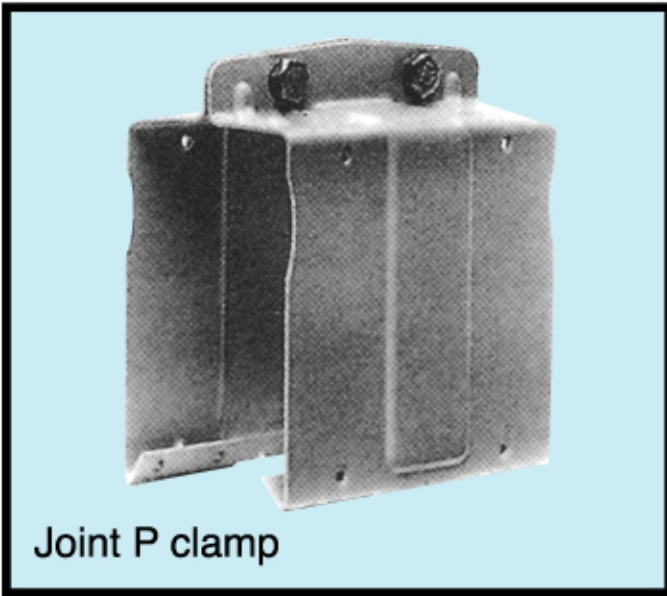


銅導體穿入膠軌以滑塊牽引

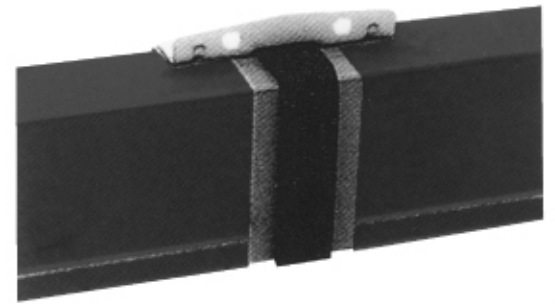


**KY-AKRN7**

**A7P 電軌**

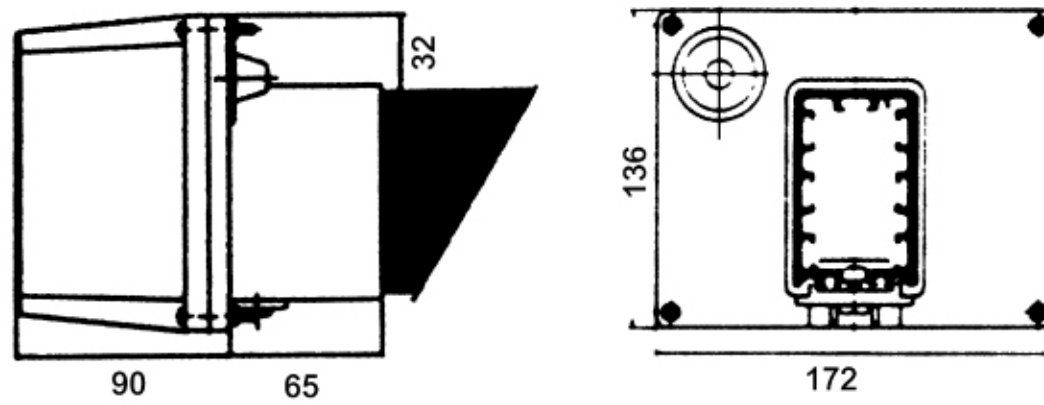
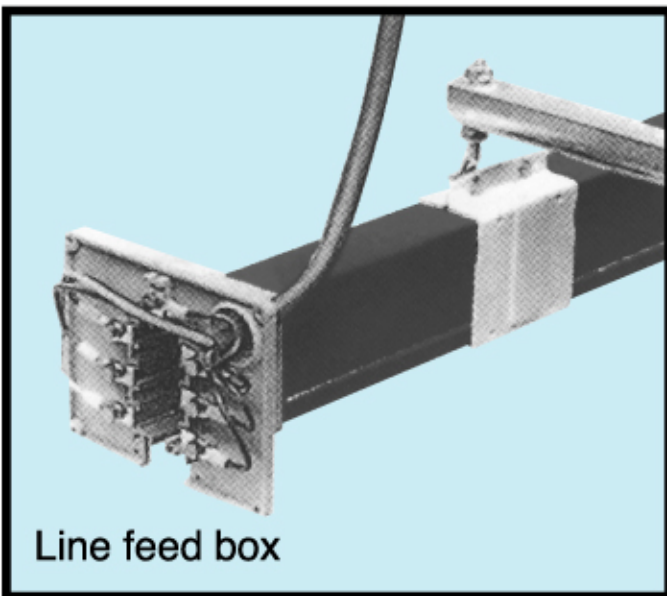


膠軌相接處須以絕緣膠布環繞，以防接軌處漏電



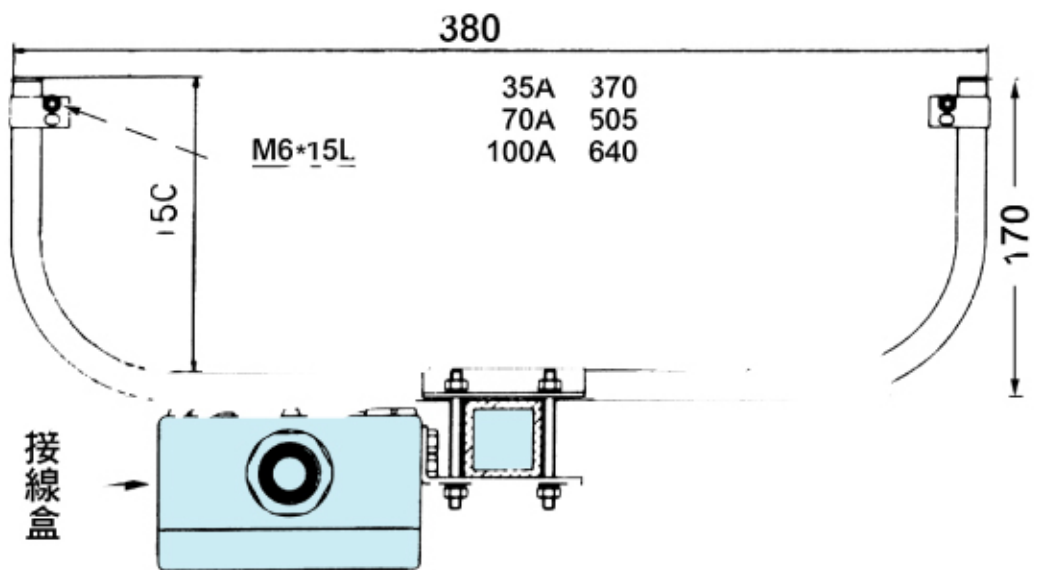
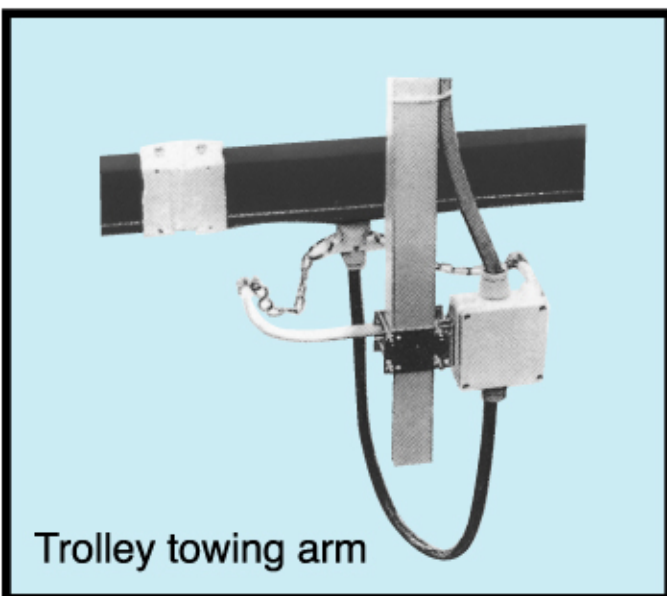
**KY-AKVN7**

**A7P 接頭**



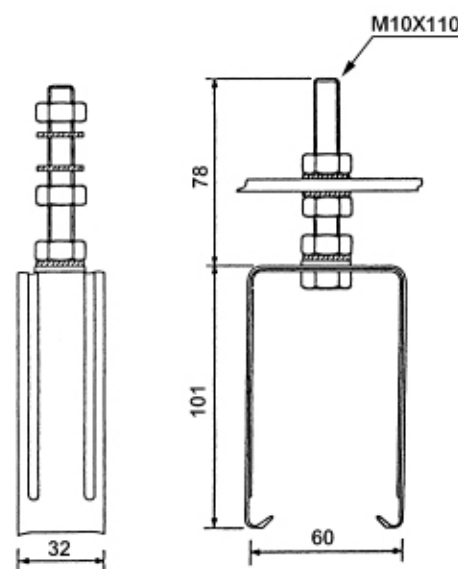
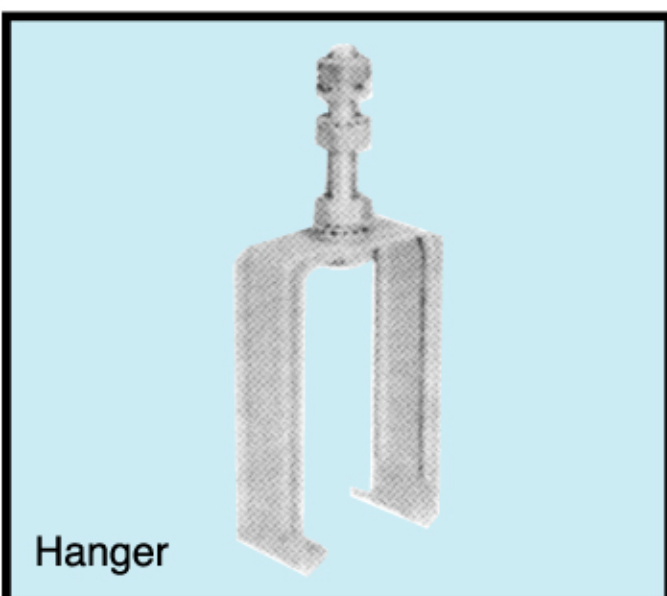
**KY-AK7-28**

**A7P 電源蓋**



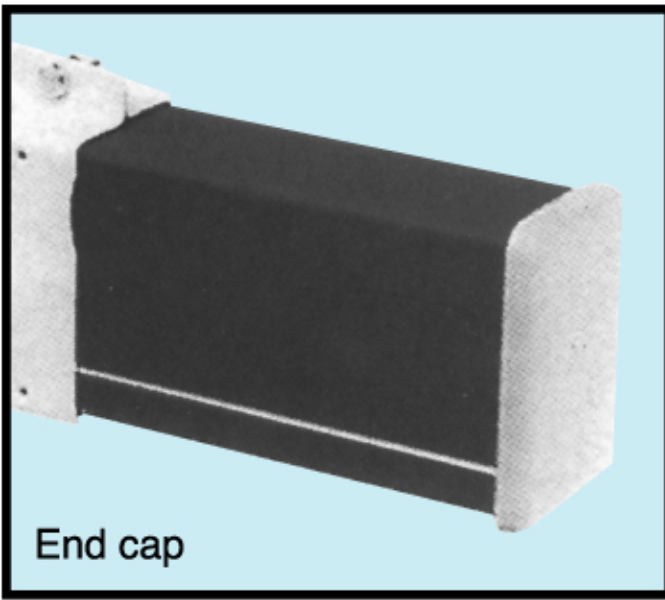
**KY-AKBMV35**

**A7P 撥桿**



**KY-AKBN7**

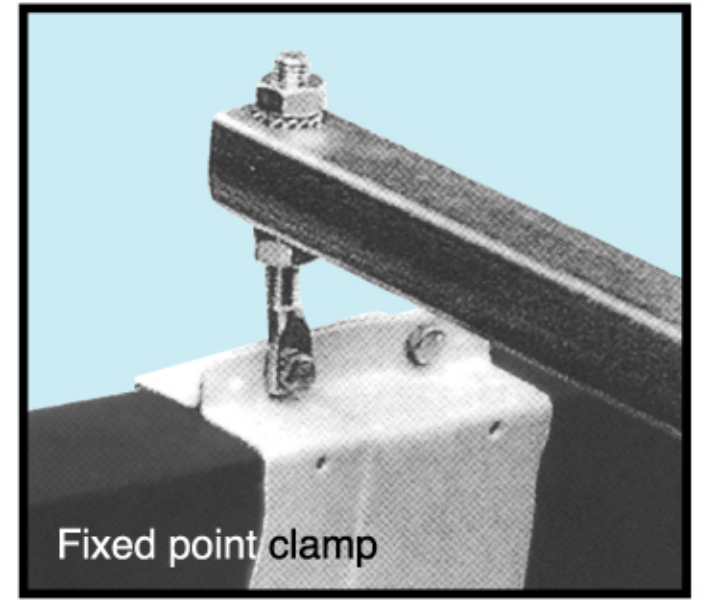
**A7P 吊夾**



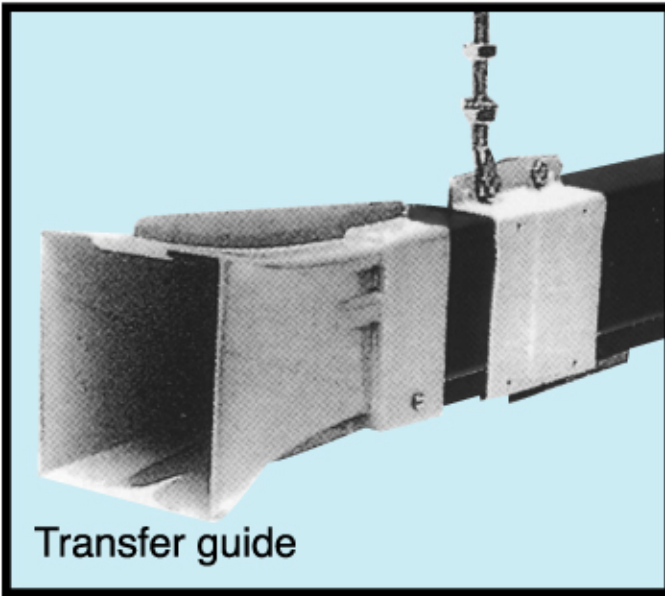
End cap

**KY-AKEN7**  
A7P末端蓋

**KY-AKNN**  
A7P定位螺絲



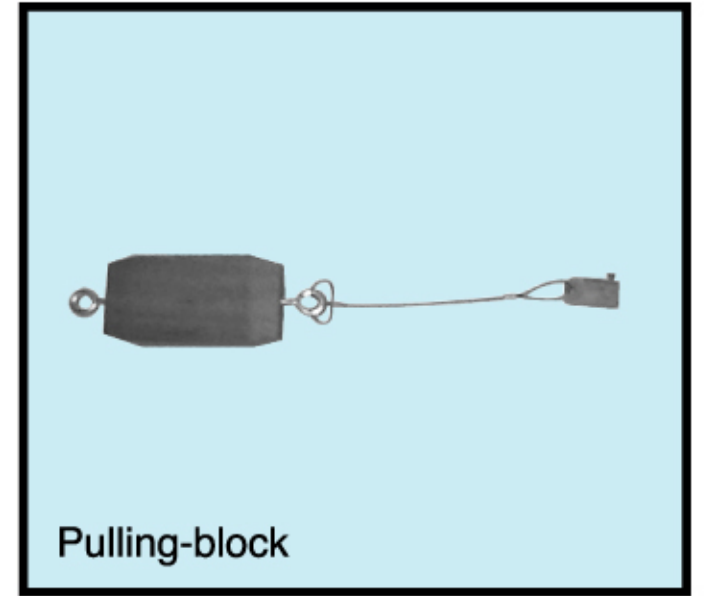
Fixed point clamp



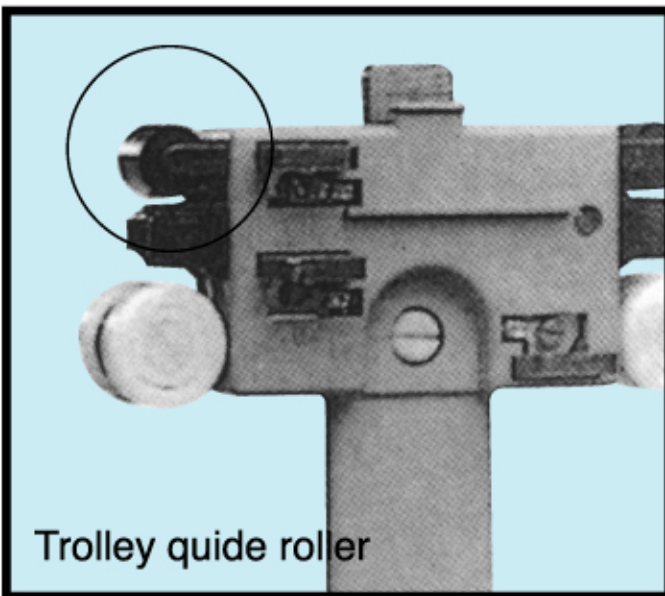
Transfer guide

**KY-AK01**  
A7P喇叭口

**KY-A7P00**  
A7P牽引滑塊



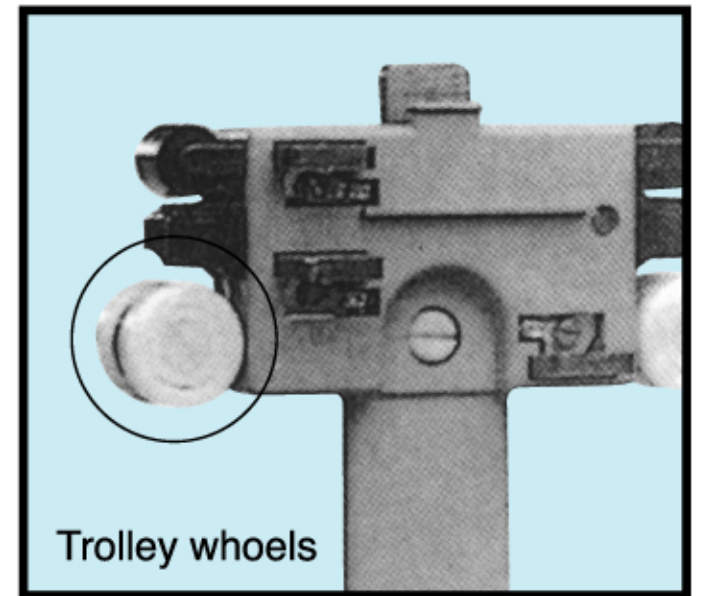
Pulling-block



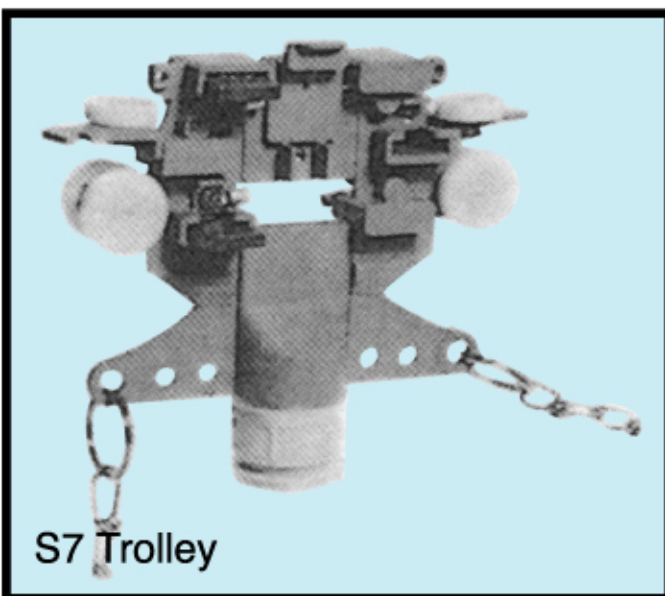
Trolley guide roller

**KY-AKNLD1**  
集電滑車導輪

**KY-A7NLD2**  
集電滑車主輪



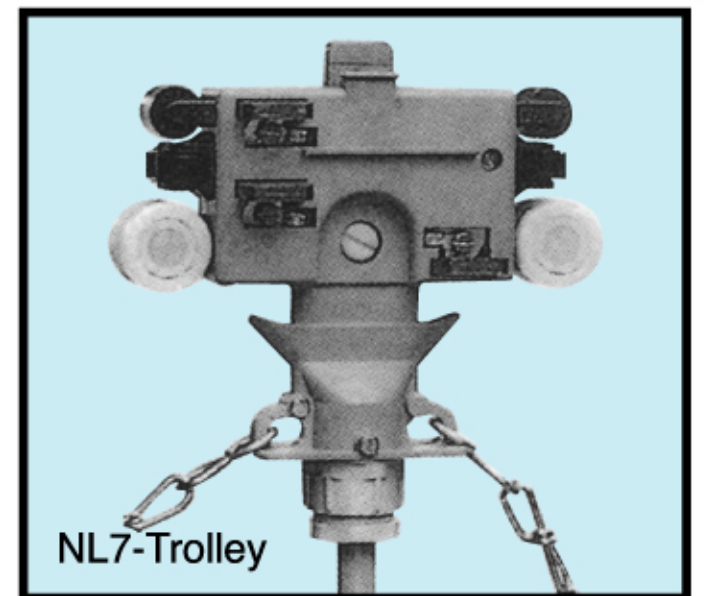
Trolley wheels



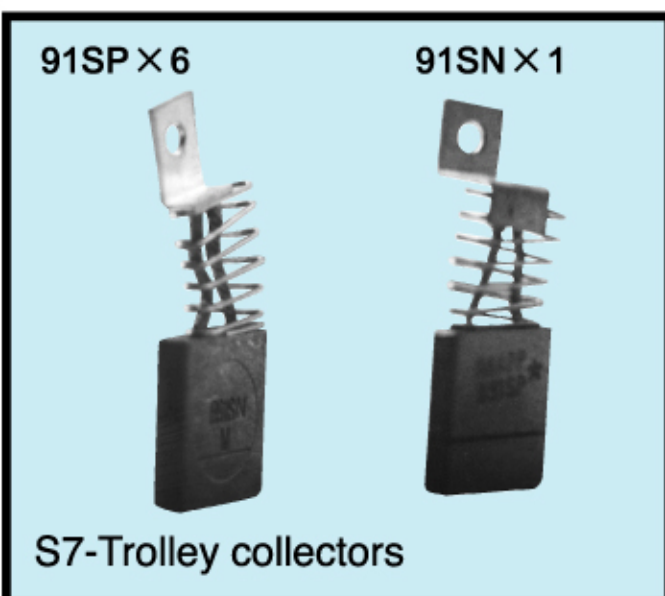
S7 Trolley

**KY-AKS7-7-35**  
S集電滑車35A

**KY-AKNL7-7-35**  
NL集電滑車35A



NL7-Trolley



91SP × 6

91SN × 1

S7-Trolley collectors

<b>KY-AK</b>	<b>B91SP</b>	<b>6</b>	<b>L型</b>
S滑車電刷片	B91SN	1	直型

**KY-AK91P**  
NL滑車電刷片



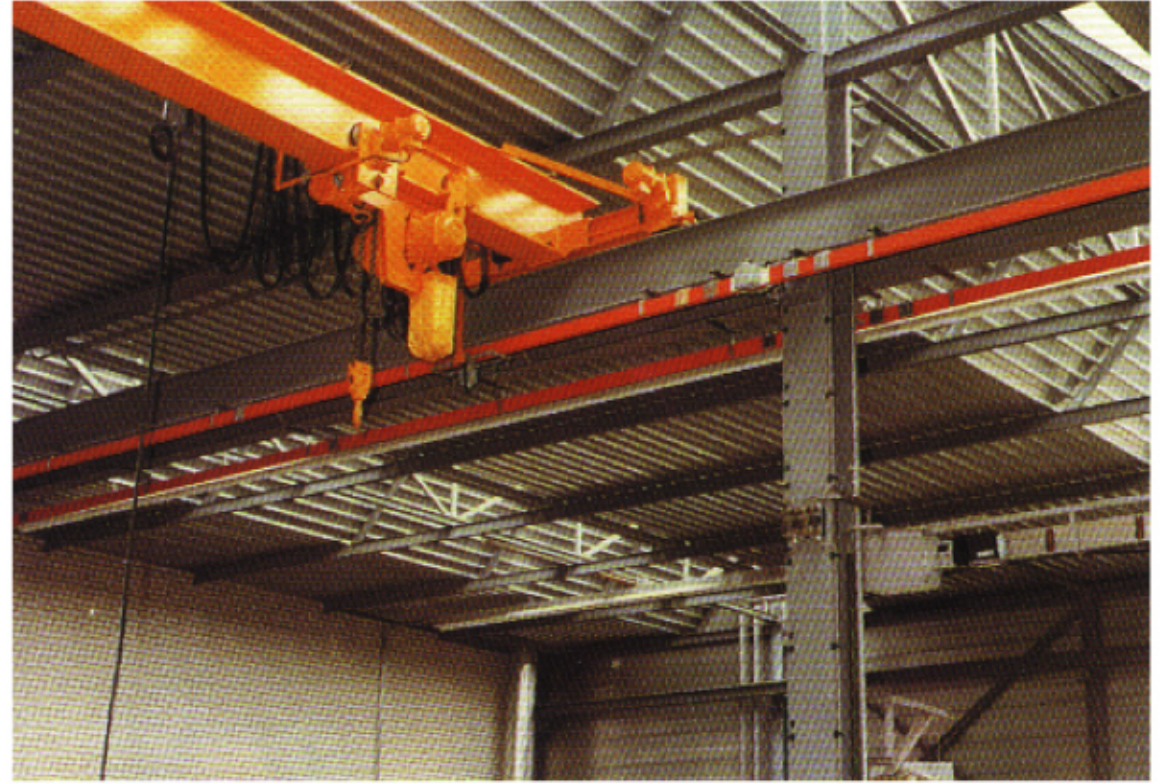
K91P \*

NL7-Trolley collectors

## AKAPP 盒型電軌安裝實例



拖靶移載台車 400 M/min



架空吊車用



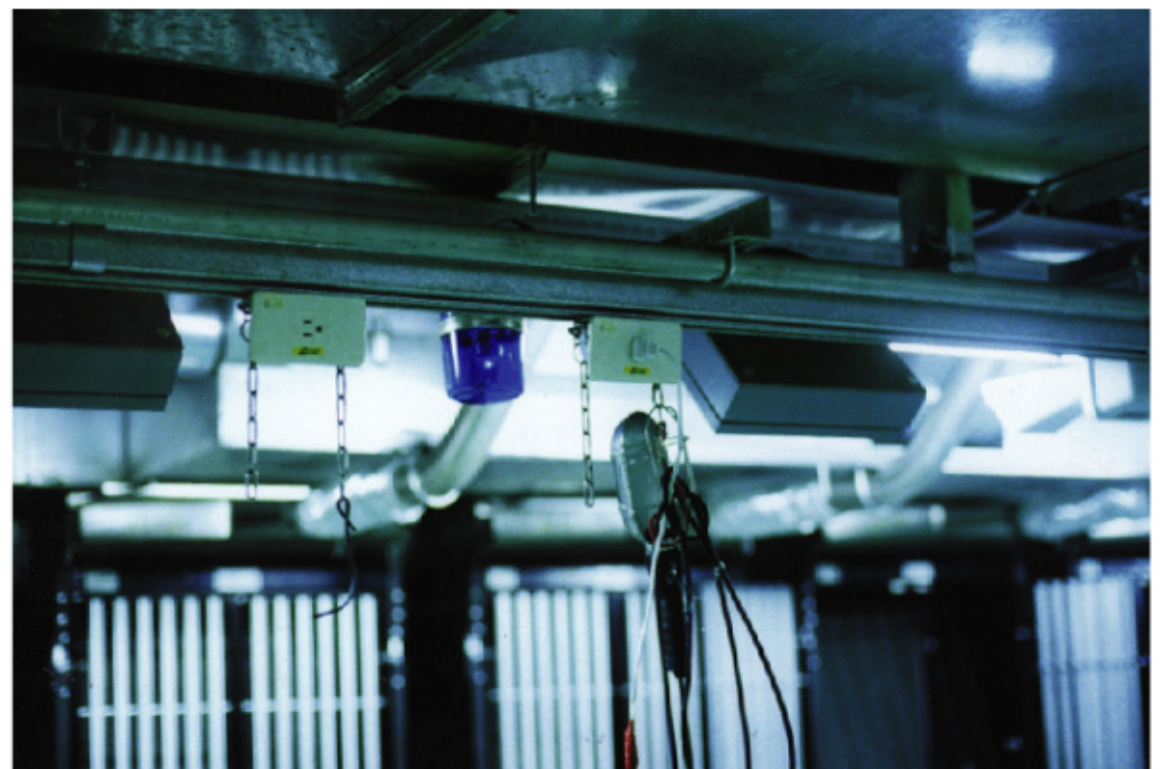
紡織機械用



屋頂洗窗機用(可換軌系統)



成衣工廠拉布機



紡織廠移動式單相、三相插座

※本公司另備有各種零組件及各項相關工程技術服務，歡迎來電查詢——工程技術部

### 坤溢企業股份有限公司

桃園縣龜山鄉頂湖2街65巷6號

<http://www.kyec-mit.com.tw>

e-mail: taiwan.kyec@msa.hinet.net

總公司: Tel: (03)328-7888 Fax: (03)328-0770

台北服務處: Tel: (02)2594-8345 Fax: (02)2596-8846

台中服務處: Tel: (04)2358-0075 Fax: (04)2358-2646

高雄服務處: Tel: (07)384-5997 Fax: (07)380-8729

上海服務處: Tel: (021)31360316 Fax: (021)31360394

東莞長安服務處: Tel: (0769)81666895 Fax: (0769)81666857